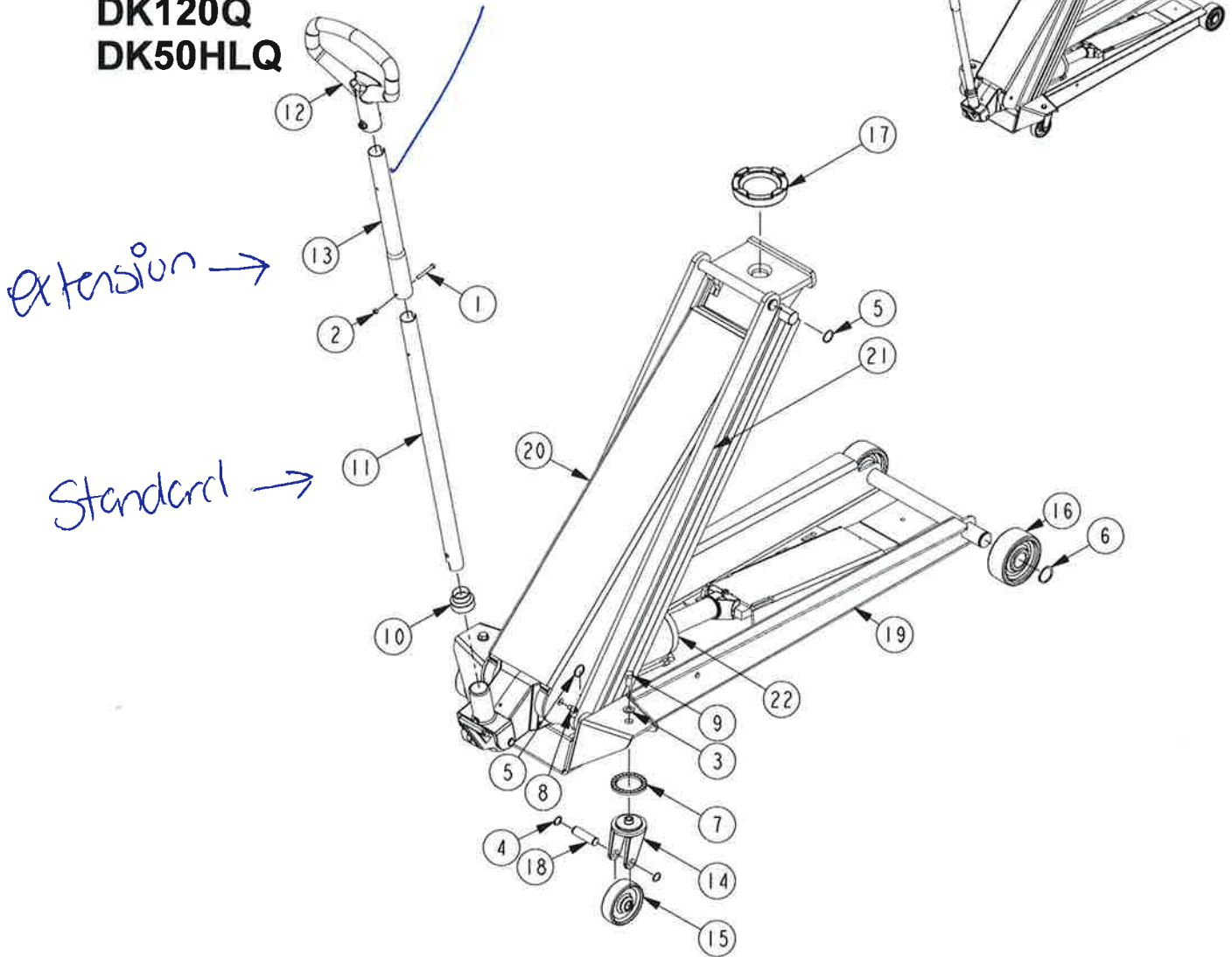


DK40Q  
DK60Q  
DK100Q  
DK120Q  
DK50HLQ

This extension can also be used for DK20/13HLQ



Pos.	DK40Q Art.no.	DK60Q Art.no.	DK100Q Art.no.	DK120Q Art.no.	DK50HLQ Art.no.	(DK) Pcs. Beskrivelse	(GB) Description	(DE) Bezeichnung
	36 025 00	36 035 00	36 045 00	36 065 00	36 040 00	Donkraft	Jack	Rangierheber
1		02 028 00		02 028 00	02 028 00	1 Skrue	Screw	Schraube
2		02 072 00		02 072 00	02 072 00	1 Møtrik	Nut	Mutter
3	02 121 00	02 121 00	02 121 00	02 121 00	02 121 00	2 Skive	Washer	Scheibe
4	02 204 00	02 204 00	02 204 00	02 204 00	02 204 00	4 Låsering	Locking Ring	Schließring
5	02 206 00	02 206 00	02 206 00	02 206 00	02 206 00	4 Låsering	Locking Ring	Schließring
6	02 209 00	02 209 00	02 209 00	02 209 00	02 209 00	2 Låsering	Locking-Ring	Schließring
7	02 261 00	02 261 00	02 261 00	02 261 00	02 261 00	2 Trykleje	Thrust bearing	Drucklager
8	02 308 00	02 308 00	02 308 00	02 308 00	02 308 00	4 Skrue	Screw	Schraube
9	02 322 00	02 322 00	02 322 00	02 322 00	02 322 00	2 Skrue	Screw	Schraube
10	36 009 00	36 009 00	36 009 00	36 009 00	36 009 00	1 Plastkappe	Plastic cover	Plastkappe
11	36 010 00	36 010 00	36 010 00	36 010 00	36 010 00	1 Håndtagsrør	Lever tube	Handhebelrohr
12	36 011 99	36 011 99	36 011 99	36 011 99	36 011 99	1 Håndtag	Handle	Griff
13		36 013 00		36 013 00	36 013 00	1 Håndtagsforlænger	Handle extension	Griffverlängerung
14	36 028 00	36 028 00	36 028 00	36 028 00	36 028 00	2 Hjulgaffel	Wheel fork	Radgabel
15	36 029 00	36 029 00	36 029 00	36 029 00	36 029 00	2 Hjul	Wheel	Rad
16	36 030 00	36 030 00	36 030 00	36 030 00	36 030 00	2 Hjul	Wheel	Rad
17	36 031 00	36 031 00	36 031 00	36 031 00	36 031 00	1 Sadel	Saddle	Sattel
18	36 033 00	36 033 00	36 033 00	36 033 00	36 033 00	2 Aksel	Axle	Achse
19	36 026 00	36 026 00	36 046 00	36 046 00	36 041 00	1 Køreramme	Base frame	Fahrrahmne
20	36 027 00	36 034 00	36 047 00	36 047 00	36 042 00	1 Løfteramme	Lifting frame	Heberahmen
21	36 044 00	36 044 00	36 044 00	36 044 00	36 043 00	2 Parallelstang	Steering rod	Parallelstange
22	91 019 00	91 020 00	91 000 00	91 018 00	91 000 00	1 Pumpe	Pump	Pumpe